

Karta katalogowa

idOil-20

idOil®-20

Urządzenie alarmowe do separatorów oleju



Zgodne z wymaganiami norm EN 858-1&2

idOil-20 to łatwy w użyciu sterownik systemu alarmowego separatora, zapewniający wszystkie niezbędne funkcje. Do urządzenia można podłączyć do trzech, różnych czujników idOil, w dowolnej biegunowości; zostaną one automatycznie zidentyfikowane za pomocą funkcji szybkiej konfiguracji.

- Alarm wysokiego poziomu, gdy poziom cieczy w separatorze oleju nadmiernie wzrasta np. w wyniku zablokowania odpływu
- Alarm warstwy oleju, gdy osiągnięta została pełna pojemność komory separatora dla oleju / benzyny.
- Alarm warstwy osadu, gdy grubość warstwy osadu na dnie separatora/osadnika osiągnie swój maksymalny poziom.
- Alarm wycieku z separatora, gdy poziom cieczy niespodziewanie spadnie.

W takich sytuacjach, wbudowany brzęczyk zasygnalizuje alarm, na panelu czołowym zaświeci się dioda LED alarmu, a zestyk przekaźnika/przekaźników przełączy się.

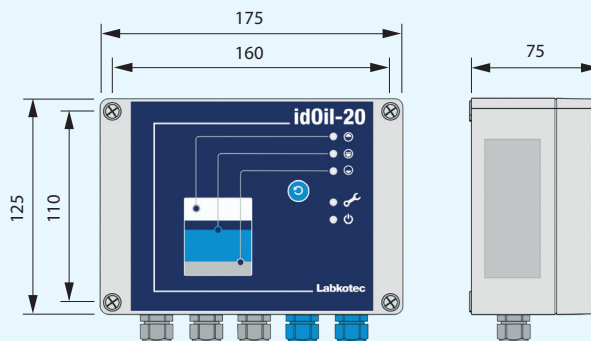
Zalety

- Zróżnicowane napięcia zasilania
- Kombinacje sond - do trzech, różnych czujników idOil
- Podłączanie czujników z dowolną biegunowością
- Automatyczne wykrywanie rodzaju czujników
- Szybka konfiguracja
- Kontrolki LED wskazujące stany alarmowe i awarie
- Brzęczyk do dźwiękowej sygnalizacji alarmów.
- Dwa bezpotencjałowe wyjścia przekaźnikowe. Jedno dla alarmu i jedno dla błędów czujników.

Dane techniczne

Montaż	Natynkowy
Materiał obudowy	Poliwęglan
Ciężar	750g
Stopień ochrony IP	IP65
Kontrolki	Kontrolki LED wskazujące stany alarmowe i awarie
Temperatura otoczenia	-30°C...+60°C
Napięcie zasilania	100-240V AC, 50/60Hz
Zabezpieczenie	max 10A
Pobór mocy	max 8VA
Wyjścia przekaźnikowe	5A, 250V AC/30V DC, 100VA Bezpotencjałowy zestyk przełączny, 2szt.
EMC	IEC/EN 61000-6-2 IEC/EN 61000-6-3
Bezpieczeństwo elektryczne	Klasa I, IEC/EN 61010-1, UL 61010-1 CAN/CSA-C 22.2 nr. 61010-1-12
Kategoria przepięciowa	II
Klasyfikacja Ex	⊕ II (1) G [Ex ia Ga] IIB
ATEX	VTT 16 ATEX 018X
IECEX	IECEX VTT 16.0005X
Exi wartości przyłączeniowe	$U_o = 14.5V, I_o = 78mA, P_o = 367mW, R = 243\Omega$
Max wartości dla IIB	$C_o = 4.0\mu F, L_o = 16.7mH$
Czujniki	idOil-LIQ czujnik wysokiego poziomu idOil-OIL czujnik warstwy oleju idOil-SLU czujnik warstwy osadu
Akcesoria	LCJ1-1 Złącze kablowe dla jednego czujnika LCJ1-2 Złącze kablowe dla dwóch czujników LCJ1-3 Złącze kablowe dla trzech czujników LMS-SAS2 i LMS-SAS5 Zestawy montażowe

Wymiary (mm)



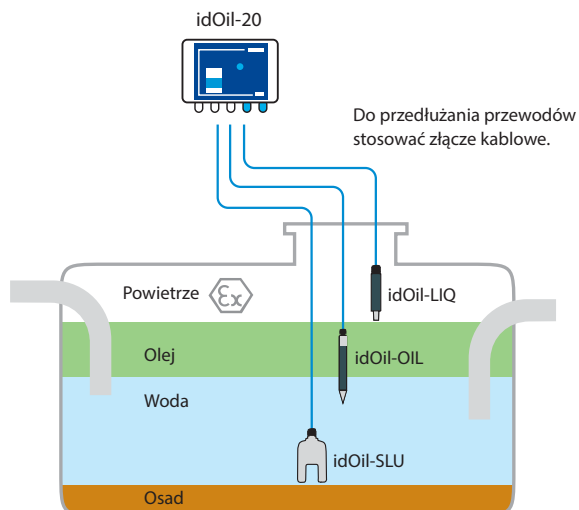
Labkotec Oy zastrzega sobie prawo do wprowadzania zmian bez uprzedniego powiadomienia.



Karta katalogowa

idOil-20

Zastosowanie



Złącza kablowe

Złącza kablowe stosowane są do przedłużenia przewodu na odcinku między czujnikiem i jednostką monitorującą. Złącza są olejoodporne, mają stopień ochrony IP68 oraz ATEX dla strefy 0 jako urządzenia proste, zgodnie z PNEN60079-11 (iskrobezpieczeństwo „i”).



LCI1-1

Złącze kablowe dla jednego czujnika.



LCI1-2

Złącze kablowe dla dwóch czujników.



LCI1-3

Złącze kablowe dla trzech czujników.

Instalacja

