



OGRZEWANIE POMIESZCZEŃ

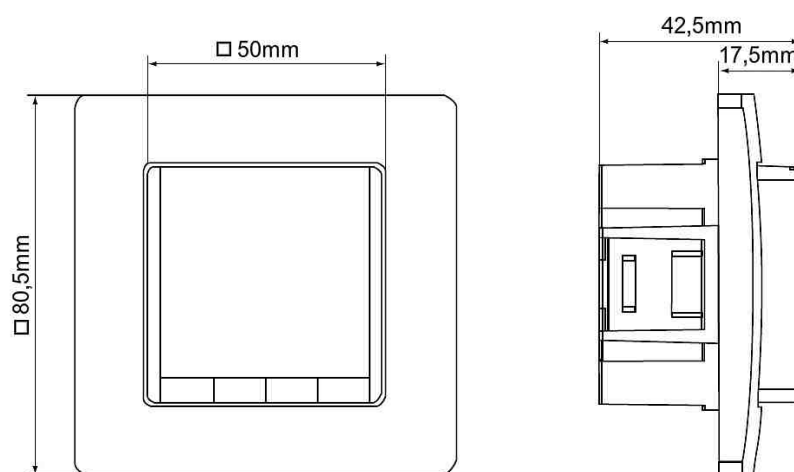
FIT 3U UNIWERSALNY TERMOSTAT PROGRAMOWALNY

Programowalny termostat elektroniczny do montażu na puszcze podtynkowej. Sterowanie ON/OFF lub PWM. Wbudowany czujnik powietrzny + zewnętrzny czujnik podłogowy z programowo ustawianą konfiguracją czujników. Łatwe programowanie i ustawianie parametrów konfiguracyjnych termostatu dzięki dużemu, podświetlanemu ekranowi i menu z opcją języka polskiego. Możliwość zaprogramowania do 9 zmian temperatury na każdy dzień tygodnia. Dodatkowe tryby pracy ZEGAR, WAKACJE, DOM. Funkcje optymalnego startu, blokady przed dziećmi, zmiany czasu letni/zimowy. Czas podtrzymania nastaw do 10 lat. Zasilanie napięciem 230V AC.



TABELA DOBORU - FIT 3U

Oznaczenie	Opis	Uwagi
FIT 3U	Uniwersalny termostat programowalny, podtynkowy	Zawiera czujnik F 193 720
F 193 720	Podłogowy czujnik temperatury	Długość 4m



Do instalowania w pomieszczeniach suchych, w normalnych warunkach otoczenia.



DANE TECHNICZNE:

Napięcie zasilania:	230V AC 50Hz (195...253 V)
Przełącznik wyjściowy:	SPST (NO) 230V AC 16A (praca tylko z czujnikiem podłogowym) 10A (praca z czujnikiem powietrznym)
Pobór mocy:	1,2W
Temperatura pracy:	0°C/+40°C (bez kondensacji)
Temperatura przechowywania:	-20°C/+70°C
Sterowanie:	ON/OFF lub PWM
Histeresa :	od 0°C do 5°C co 0,1°C + opóźnienie załączenia max. 30min.
Cykl PWM:	od 10 min. do 30min. co 5min.
Czujnik temperatury:	NTC 33kΩ/25°C; wbudowany + zewnętrzny o długości 4m
Zakres nastawy temperatury:	od +10°C do +40°C (praca tylko z czujnikiem podłogowym) od +5°C do +30°C (praca z czujnikiem powietrznym)
Niedokładność zegara:	<4min. na rok
Podtrzymanie nastaw:	max. 10 lat
Ciężar z czujnikiem zewnętrznym:	~280g
Wymiary (wys. x szer. x głęb.):	80,5mm x 80,5mm x 42,5mm
Stopień ochrony / Klasa ochronności:	IP 30 / Klasa II (urządzenie z izolacją wzmocnioną)
Klasa zanieczyszczenia:	2 (typowe warunki domowe)
Kategoria przepięciowa:	III (impuls napięciowy 4kV wg IEC 60664)

ZASTOSOWANIA:

- Sterowanie elektrycznym lub wodnym ogrzewaniem pomieszczeń typu mieszkania, biura itp.

PODŁĄCZENIE:

