



OGRZEWANIE POMIESZCZEŃ

ECOSUN U+ PROMIENNIK Z BEZPIECZNIKIEM TERMICZNYM

Uniwersalny promiennik niskotemperaturowy stanowiący ulepszenie sprawdzonego promiennika ECOSUN U. Dzięki wbudowanemu zabezpieczeniu termicznemu możliwy jest montaż promiennika również w pozycji pionowej, na ścianie. Montaż w pozycji poziomej jak dla promiennika ECOSUN U. Dołączona ramka montażowa umożliwi bezpośrednie zamocowanie promiennika na suficie. Możliwe również zawieszenie promiennika za pomocą czterech linek/łańcuchów, umieszczenie w module systemowego sufitu podwieszanego (panel z krawędzią prostą SK) lub zamontowanie w wycięciu podwieszanego sufitu z płyty gipsowej/piłśniowej, po zastosowaniu dodatkowej ramy podtynkowej. Zewnętrzna powłoka *Thermocrystal*, wzmacniająca skuteczność emisji promieniowania cieplnego, dostarczana w standardowym kolorze białym (RAL9016). Inne kolory, wg palety barw, dostępne za dodatkową opłatą. Promiennik wyposażony w 1m przewód przyłączeniowy. Zasilanie napięciem 230V AC w układzie TN-S.

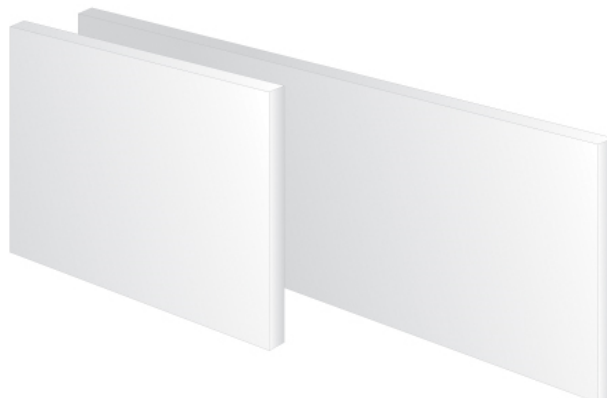


TABELA DOBORU – ECOSUN U				
Oznaczenie	Moc [W]	Wymiary [mm]	Ciężar netto [kg]	Zalecana wysokość zawieszenia [m]
ECOSUN 300 U+*	300	592x592x30	5,0	2,5
ECOSUN 600 U+*	600	1192x592x30	9,4	2,5
ECOSUN 700 U+*	700	1192x592x30	9,4	2,7
ECOSUN 850 U+*	850	1192x800x30	12,6	3,0

* - podstawowy kolor biały RAL9016; inny kolor - podać kod wg palety barw

TABELA DOBORU – AKCESORIA		
Oznaczenie	Opis	Uwagi
5401223	Komplet czterech 2m linek z uchwytami do ECOSUN U/U+/K+/IKP/IN/G/E/GS	Możliwość skrócenia
5401224	Rama podtynkowa do ECOSUN 300 U/U+/BASIC	Kolor biały RAL9016
5401225	Rama podtynkowa do ECOSUN 600/700 U/U+/BASIC	Kolor biały RAL9016
5401226	Rama podtynkowa do ECOSUN 850 U+/BASIC	Kolor biały RAL9016
5401228	Aluminiowa ramka do ECOSUN 300 U/U+	Element ozdobny
5401229	Aluminiowa ramka do ECOSUN 600/700 U/U+	Element ozdobny

Paleta barw





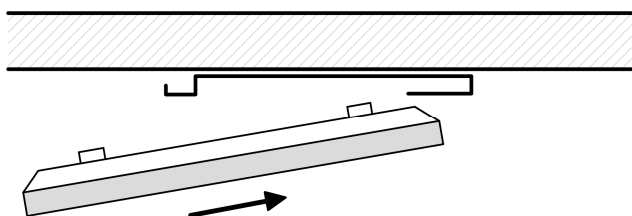
DANE TECHNICZNE:

Moc grzejna:	300W, 600W, 700W i 850W
Przewód przyłączeniowy:	1m; 3-żyłowy
Napięcie zasilania:	230V, 50Hz
Stopień ochrony:	IP44
Klasa ochronności:	I
Element grzejny:	
- promienniki 300W i 600W:	folia grzejna o odporności do 150°C
- promienniki 700W i 850W:	przewód stałoporowy o odporności do 180°C
Max. temperatura otoczenia:	+40°C
Max. temperatura powierzchni:	+50°C (spód) i +110°C (pow. emitująca)
Wbudowany bezpiecznik termiczny:	nastawa +140°C
Kąt promieniowania ciepłego:	110°

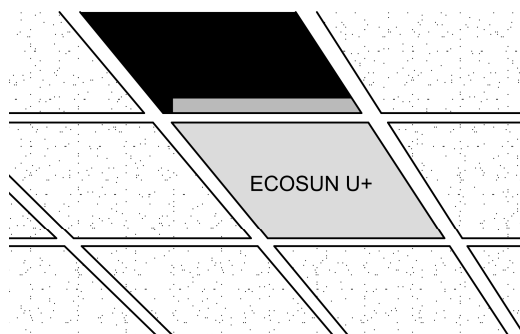
ZASTOSOWANIA:

- Ogrzewania mieszkań, domów.
- Ogrzewanie pomieszczeń biurowych, szpitalnych itp.
- Ogrzewanie pomieszczeń przemysłowych, rolniczych.

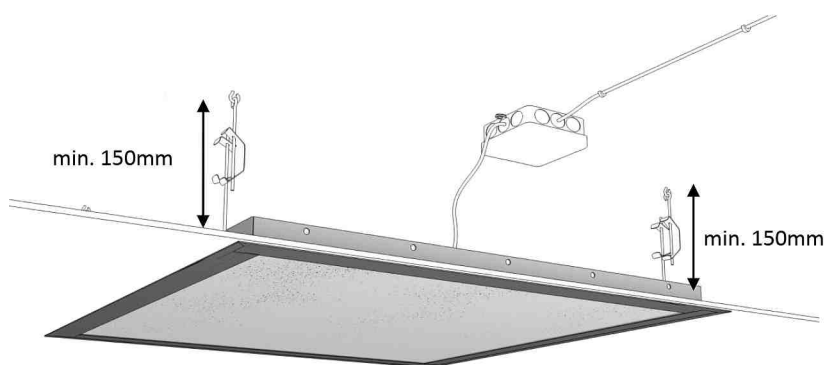
PRZYKŁAD MONTAŻU:



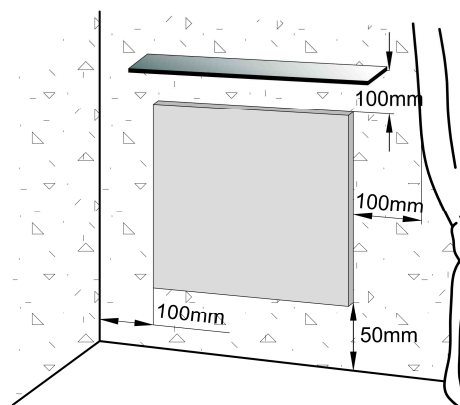
Z wykorzystaniem ramki montażowej



W module sufitu podwieszanego



Z wykorzystaniem ramy podtynkowej



Pionowo, na ścianie