



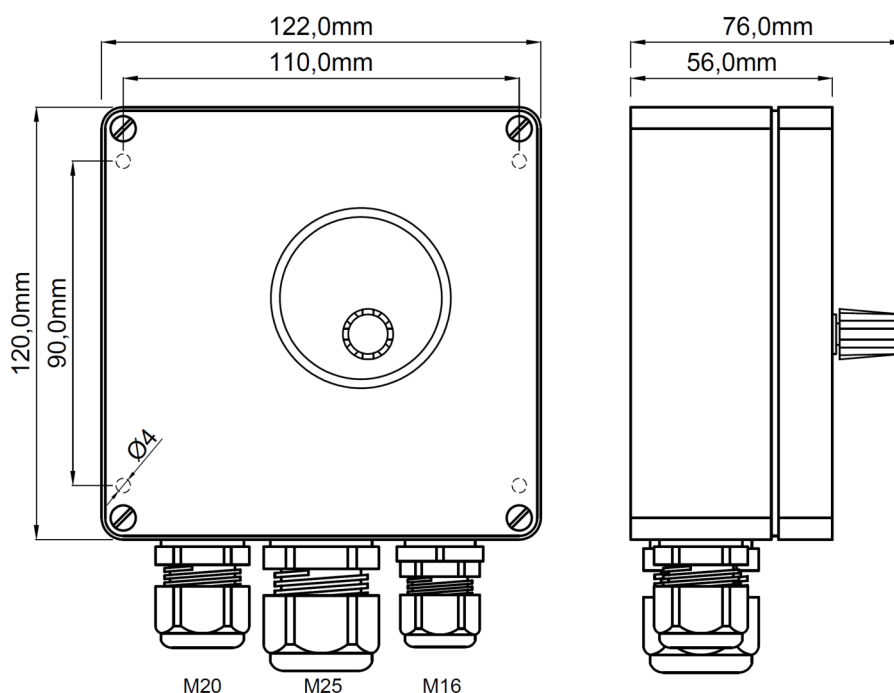
Termostat elektroniczny w obudowie natynkowej IP65. Termostat kontroluje temperaturę za pomocą czujnika kabelkowego typu PTC 1K Ω (wymagany oddzielny zakup). Sterowanie ON/OFF. Możliwość ustawienia wartości histerezy i stosowania w układach chłodzenia. Sygnalizacja LED włączenia ogrzewania i uszkodzenia czujnika. Zasilanie napięciem 230VAC.



TABELA DOBORU - UTR

| Oznaczenie | Opis | Uwagi |
|------------|---|--------------------------|
| UTR 20 | Termostat w obudowie IP65; zakres nastaw -40°C/+20°C | Nie zawiera czujnika PTC |
| UTR 60 | Termostat w obudowie IP65; zakres nastaw 0°C/+60°C | |
| UTR 100 | Termostat w obudowie IP65; zakres nastaw +40°C/+100°C | |
| UTR 160 | Termostat w obudowie IP65; zakres nastaw +100°C/+160°C | |
| F891 000 | Czujnik kabelkowy PTC 1k Ω /25°C; temp. pracy -25°C/+70°C | Długość 4m* |
| F894 002 | Czujnik kabelkowy PTC 1k Ω /25°C; temp. pracy -50°C/+175°C | Długość 1,5m* |

* - możliwość przedłużenia max. do 100m



Możliwość montażu na rurociągu/zbiorniku z wykorzystaniem dodatkowego wspornika.



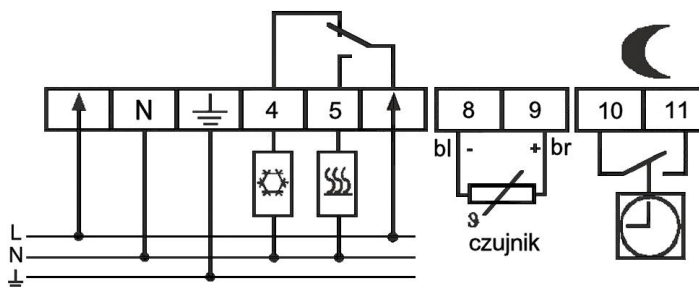
DANE TECHNICZNE:

| | |
|-----------------------------|---|
| Napięcie zasilania: | 230V (207 .. 244V) AC; 48..62Hz |
| Przełącznik wyjściowy: | zestyk przełączny 16(4)A |
| Pobór mocy: | max. 4VA |
| Czujnik temperatury: | PTC 1k Ω /25°C; 2-przewodowy |
| Temperatura pracy: | -20°C/+50°C |
| Temperatura przechowywania: | -40°C/+70°C |
| Sterowanie: | ON/OFF |
| Histereza: | +/- 0,5K – 5K (T \leq 100oC) +/- 0,5K – 10K (T \geq 100oC) |
| Zakres nastawy temperatury: | |
| UTR 20: | od -40°C do +20°C |
| UTR 60: | od 0°C do +60°C |
| UTR 100: | od +40°C do +100°C |
| UTR 160: | od +100°C do +160°C |
| Sygnalizacja LED:: | Dioda czerwona – uszkodzenie czujnika Dioda zielona – włączenie przełącznika |
| Stopień ochrony: | IP65 zgodnie z EN 60529 |
| Ciężar: | 439g |
| Przekrój zacisków: | max. 2,5mm ² |
| Dławiki wejściowe: | 1x M25x1,5; 1x M20x1,5; 1x M16x1,5 |

ZASTOSOWANIA:

- Sterowanie elektrycznym ogrzewaniem w warunkach zewnętrznych i wewnętrznych.
- Sterowanie ogrzewaniem rurociągów, zbiorników itp.

PODŁĄCZENIE:



UTR 20 / 60 / 100 / 160