



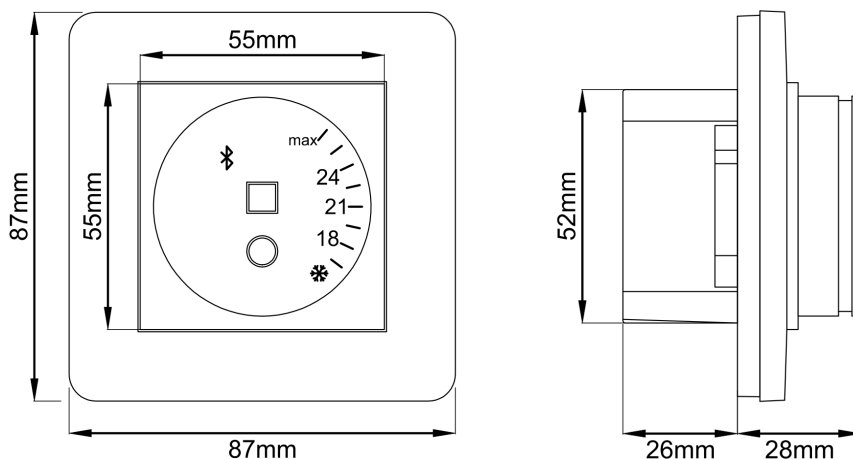
Programowalny termostat elektroniczny do montażu na puszcze podtynkowej spełniający wymagania UE 2015/1188 (Ekoprojektu). Wbudowany moduł Bluetooth umożliwiający zmianę parametrów pracy termostatu za pomocą aplikacji *ecoControl* dostępnej dla systemów iOS i Android. Algorytm sterowania z logiką rozmytą (Fuzzy Logic) lub PWM. Wbudowany czujnik powietrzny + zewnętrzny czujnik podłogowy, z programowo ustawianą konfiguracją czujników. Opcja podłączenia czujnika bezprzewodowego. Współpraca z czujnikami NTC różnych producentów. Obniżka temperatury wymuszana ręcznie przyciskiem, sygnałem z zewnętrznego zegara lub programowo - indywidualny program Użytkownika ustawiany w aplikacji. Funkcje kalibracji czujnika, ograniczenia skali, ochrony zaworu. Zasilanie napięciem 230V AC.



Gotowy na dyrektywę  
*Eco Design*

**TABELA DOBORU - Tsense**

Oznaczenie	Opis	Uwagi
Tsense	Uniwersalny termostat z programowaniem bezprzewodowym Bluetooth, podtynkowy.	Zawiera czujnik podłogowy 3m



**Możliwość montażu z ramkami o module 55x55mm np. Merten, Gira, Elko itp.!**



## DANE TECHNICZNE:

Napięcie zasilania:	230V AC 50Hz
Przełącznik wyjściowy:	SPST (NO) 16A (obciążenie rezystancyjne)
Pobór mocy:	<0,5W
Temperatura pracy:	0°C/+35°C (bez kondensacji)
Temperatura przechowywania:	-20°C/+50°C
Sterowanie:	algorytm z logiką rozmytą (Fuzzy Logic) lub PWM
Histeresa :	adaptacyjna
Cykl PWM:	10min.
Czujnik temperatury:	NTC 10kΩ/25°C; wbudowany + zewnętrzny o długości 3m
Obsługiwane czujniki zewnętrzne:	NTC; 2kΩ, 10kΩ, 12,5kΩ, 15kΩ lub 33kΩ przy 25°C
Zakres nastawy temperatury:	od +5°C do +35°C co 0,5°C (otoczenie) od +5°C do +50°C co 0,5°C (podłoga)
Dokładność pomiaru:	0,1°C
Podtrzymanie nastaw:	10 lat (dane) i 3h (zegar)
Ciężar :	~100g (bez czujnika zew.)
Wymiary (wys. x szer. x głęb.):	87mm x 87mm x 54mm
Stopień ochrony / Klasa ochronności:	IP 21 / Klasa II (urządzenie z izolacją wzmocnioną)
Klasa zanieczyszczenia:	2 (typowe warunki domowe)

## ZASTOSOWANIA:

- Sterowanie elektrycznym ogrzewaniem pomieszczeń typu mieszkania, biura itp.
- Możliwość stosowania w pomieszczeniach o podwyższonej wilgotności (np. łazienki).

## PODŁĄCZENIE:

