

UTR termostat elektroniczny



Zalety

- Zwarta obudowa modułowa do montażu natynkowego
- Temperatura pracy od -20°C
- Zestyk bezpotencjałowy o zdolności łączeniowej 16A / 230V
- Stopień ochrony IP65
- Możliwość montażu termostatu na rurociągu lub zbiorniku za pomocą dodatkowego wspornika
- Zakresy temperatur od -40°C do $+160^{\circ}\text{C}$

Opis

Termostat UTR jest dwustanowym regulatorem elektronicznym służącym do sterowania elektrycznymi systemami grzewczymi. Wbudowany przekaźnik z bezpotencjałowym zestykiem przełącznym o obciążalności 16A/230V AC umożliwia bezpośrednie sterowanie 1-fazowymi obwodami grzewczymi o mocy do 3600 W (obciążenie rezystancyjne). Obudowa termostatu przystosowana jest do montażu naściennego. Możliwy jest montaż termostatu na rurociągu lub zbiorniku po zastosowaniu dodatkowego wspornika. Termostat współpracuje z grupą czujników PTC umożliwiających pomiar temperatury w różnorodnych warunkach środowiskowych.

Działanie

Zmiana temperatury czujnika PTC podłączonego do wejścia pomiarowego termostatu powoduje zmianę jego rezystancji, która porównywana jest z rezystancją odpowiadającą wartości temperatury ustawionej pokrętkiem na panelu czołowym termostatu. Jeżeli temperatura czujnika spadnie poniżej wartości ustawionej $-\frac{1}{2}$ wartości histerezy, nastąpi przełączenie zestyku i zapalenie zielonej diody na panelu czołowym termostatu. Wyłączenie ogrzewania nastąpi przy wzroście temperatury czujnika powyżej wartości ustawionej na termostacie $+\frac{1}{2}$ wartości histerezy. W przypadku awarii w obwodzie czujnika na panelu termostatu zapala się czerwona dioda. Jednocześnie obwód grzewczy zostaje załączony (zestyk przełączny w położeniu „5”) do czasu usunięcia awarii.

Tabela doboru

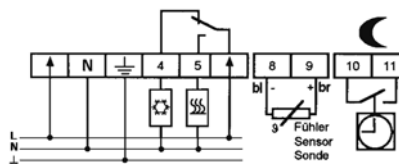
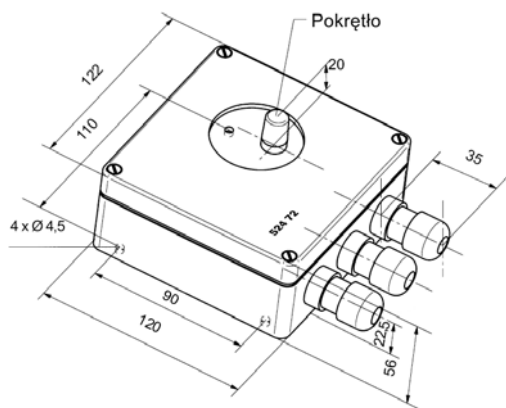
Nazwa	Zakres temperaturowy	Kod do zamówienia
Termostat	od -40°C do $+20^{\circ}\text{C}$	UTR 20
Termostat	od 0°C do $+60^{\circ}\text{C}$	UTR 60*
Termostat	od 40°C do $+100^{\circ}\text{C}$	UTR 100*
Termostat	od 100°C do $+160^{\circ}\text{C}$	UTR 160*
Czujnik kabelkowy 4m	od -25°C do $+70^{\circ}\text{C}$	F 891 000
Czujnik kabelkowy o rozszerzonym zakresie temperaturowym 1,5m	od -50°C do $+175^{\circ}\text{C}$	F 894 002
Czujnik natynkowy, wodoszczelny	od -40°C do $+80^{\circ}\text{C}$	F 897 001*

* na zamówienie

Dane techniczne

	UTR 20	UTR 60	UTR 100	UTR 160
Napięcie zasilania	230V AC (207...244V), 48/62 Hz			
Pobór mocy	4 VA			
Zakres regulacji	od -40°C do +20°C	od 0°C do +60°C	od +40°C do +100°C	od +100°C do +160°C
Zestyk bezpotencjałowy	16A			
Przekrój zacisków	2,5 mm ²			
Przekrój zacisków PE	2,5 mm ²			
Histeresa	Regulowana od 1°C do 10°C			
Stopień ochrony	IP65			
Temperatura pracy	-20°C / +40°C			
Min temperatura czujnika	-25°C	-25°C	-50°C	-50°C
Max temperatura czujnika	+70°C	+70°C	+175°C	+175°C
Wymiary (wys. x szer. x głęb.)	120 mm x 122 mm x 56 mm			
Dławiaki kablowe	1 x M25; 1 x M20; 1 x M16			

Wymiary i schemat podłączeń



UTR 20 / 60 / 100 / 160