



# OGRZEWANIE POMIESZCZEŃ

## ECOSUN K+ PROMIENNIK DO ŁAWEK I BIUREK

Promiennik niskotemperaturowy stosowany z reguły do ogrzewania ławek kościelnych, stanowisk kasowych lub biurowych itp. Standardowo montowany na powierzchniach pionowych. Mocowanie poziome wymaga zastosowania dodatkowej ramki montażowej zamawianej oddzielnie. Możliwe jest również zawieszenie promiennika za pomocą czterech linek/łańcuchów. Niska temperatura powierzchni promiennika i zabudowany bezpiecznik termiczny, umożliwiają jego montaż na powierzchniach wykonanych z materiałów palnych (np. drewno) oraz jego pracę przy temperaturze otoczenia do +40°C. Zewnętrzna powłoka *Thermocrystal*, wzmacniająca skuteczność emisji promieniowania ciepłego, dostarczana w standardowym kolorze brązowym (0245) lub białym (RAL9016). Inne kolory, wg palety barw, dostępne za dodatkową opłatą. Promiennik wyposażony w przewód przyłączeniowy o długości 0,75m lub 1,2m. Zasilanie napięciem 230V AC w układzie TN-S.



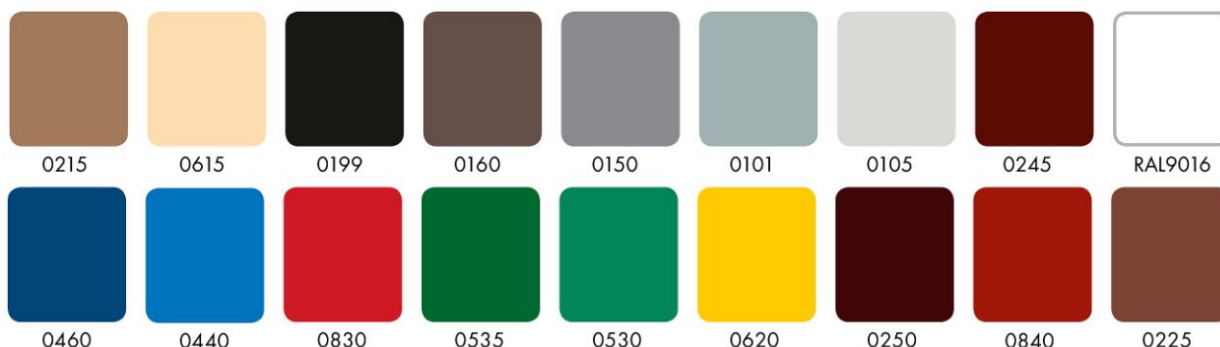
**TABELA DOBORU – ECOSUN K+**

Oznaczenie	Moc [W]	Wymiary [mm]	Ciężar netto [kg]	Zalecany montaż
ECOSUN K+ 100	100	500x320x30	2,1	Pionowy lub poziomy
ECOSUN K+ 200	200	750x320x30	3,1	
ECOSUN K+ 270	270	1000x320x30	3,9	
ECOSUN K+ 330	330	1250x320x30	5,4	
ECOSUN K+ 400	400	1500x320x30	6,4	

**TABELA DOBORU – AKCESORIA**

Oznaczenie	Opis	Uwagi
ZAWIESIA ECOSUN	Komplet czterech 2m linek z uchwytami do ECOSUN U/U+/BASIC/K+/IKP/IN/G/E/GS	Możliwość skrócenia
RAMKA SUFITOWA K+100	Ramka sufitowa dla ECOSUN K+ 100	Mocowanie bezpośrednio do sufitu
RAMKA SUFITOWA K+200	Ramka sufitowa dla ECOSUN K+ 200	
RAMKA SUFITOWA K+270	Ramka sufitowa dla ECOSUN K+ 270	
RAMKA SUFITOWA K+330	Ramka sufitowa dla ECOSUN K+ 330	
RAMKA SUFITOWA K+400	Ramka sufitowa dla ECOSUN K+ 400	

### Paleta barw



# OGRZEWANIE POMIESZCZEŃ

## ECOSUN K+ PROMIENNIK DO ŁAWEK I BIUREK



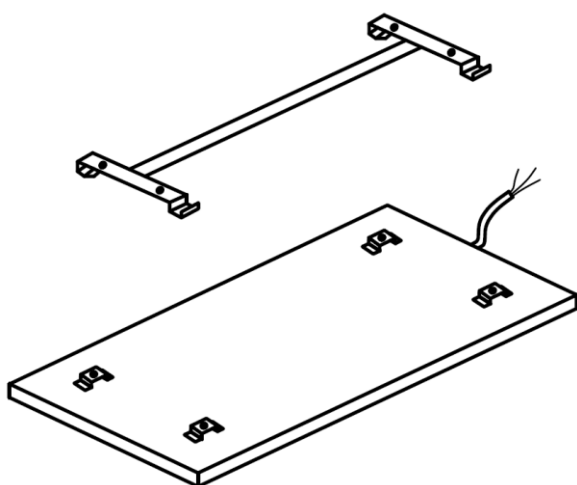
### DANE TECHNICZNE:

Moc grzejna:	100W, 200W, 270W, 330W i 400W
Przewód przyłączeniowy:	0,75m; 3-żyłowy (K+ 100-270W) 1,20m; 3-żyłowy (K+ 330-400W)
Napięcie zasilania:	230V, 50Hz
Stopień ochrony:	IP44
Klasa ochronności:	I
Element grzejny:	folia grzejna o odporności do 150°C
Max. temperatura otoczenia:	+40°C
Max. temperatura powierzchni:	+40°C (spód) i +90°C (pow. emitująca)
Wbudowany bezpiecznik termiczny:	nastawa +140°C
Kąt promieniowania ciepłego:	110°

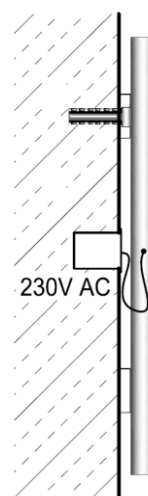
### ZASTOSOWANIA:

- Ogrzewanie ławek kościelnych.
- Ogrzewanie stanowisk kasowych, biurowych itp.
- Ogrzewanie mieszkań, domów.

### PRZYKŁAD MONTAŻU:



Z wykorzystaniem ramki montażowej



Pionowo, na ścianie