



OGRZEWANIE POMIESZCZEŃ

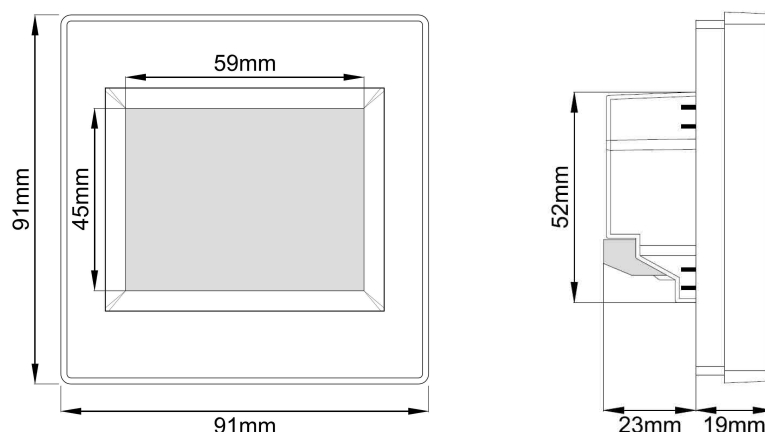
TFT DOTYKOWY TERMOSTAT PROGRAMOWALNY

Programowalny termostat elektroniczny do montażu na puszcze podtynkowej. Sterowanie ON/OFF lub PID. Wbudowany czujnik powietrzny + zewnętrzny czujnik podłogowy, z programowo ustawianą konfiguracją czujników. Łatwe programowanie i ustawianie parametrów konfiguracyjnych termostatu dzięki dużemu ekranowi dotykowemu i menu z opcją języka polskiego. Wybór koloru podświetlenia ekranu. Współpraca z czujnikami NTC różnych producentów. Wbudowane 4 programy fabryczne + 3 programy własne. Możliwość zaprogramowania do 10 zmian temperatury na każdy dzień tygodnia. Dodatkowe tryby pracy CZASOWY, WAKACJE, PRZECIWZAMROŻENIOWY. Funkcje adaptacyjna, otwartego okna, wygrzewania, blokady ekranu i zmiany czasu letni/zimowy. Zasilanie napięciem 230V AC.



TABELA DOBORU - FIT 3U

Oznaczenie	Opis	Uwagi
TFT	Uniwersalny termostat programowalny, podtynkowy	Zawiera czujnik podłogowy 3m
4200129	Podłogowy czujnik temperatury 10k Ω /25°C do TFT	Długość 3m



Do instalowania w pomieszczeniach suchych, w normalnych warunkach otoczenia.

OGRZEWANIE POMIESZCZEŃ

TFT DOTYKOWY TERMOSTAT PROGRAMOWALNY



DANE TECHNICZNE:

Napięcie zasilania:	230V AC 50Hz
Przełącznik wyjściowy:	SPST (NO) 16A / 250V
Pobór mocy:	1,2W
Temperatura pracy:	0°C/+40°C (bez kondensacji)
Temperatura przechowywania:	-10°C/+50°C
Sterowanie:	ON/OFF lub PID
Histeresa :	0,6°C symetryczna
Cykl PID:	10min.
Czujnik temperatury:	NTC 10kΩ/25°C; wbudowany + zewnętrzny o długości 3m
Obsługiwane czujniki zewnętrzne:	NTC; 10kΩ, 12kΩ lub 15kΩ przy 25°C
Zakres nastawy temperatury:	od +5°C do +35°C co 0,5°C
Dokładność pomiaru:	0,1°C
Podtrzymanie nastaw:	zegar/data – max 24h
Ciężar :	~150g
Wymiary (wys. x szer. x głęb.):	91mm x 91mm x 42mm
Stopień ochrony / Klasa ochronności:	IP 21 / Klasa II (urządzenie z izolacją wzmocnioną)
Klasa zanieczyszczenia:	2 (typowe warunki domowe)

ZASTOSOWANIA:

- Sterowanie elektrycznym ogrzewaniem pomieszczeń typu mieszkania, biura itp.

PODŁĄCZENIE:

