



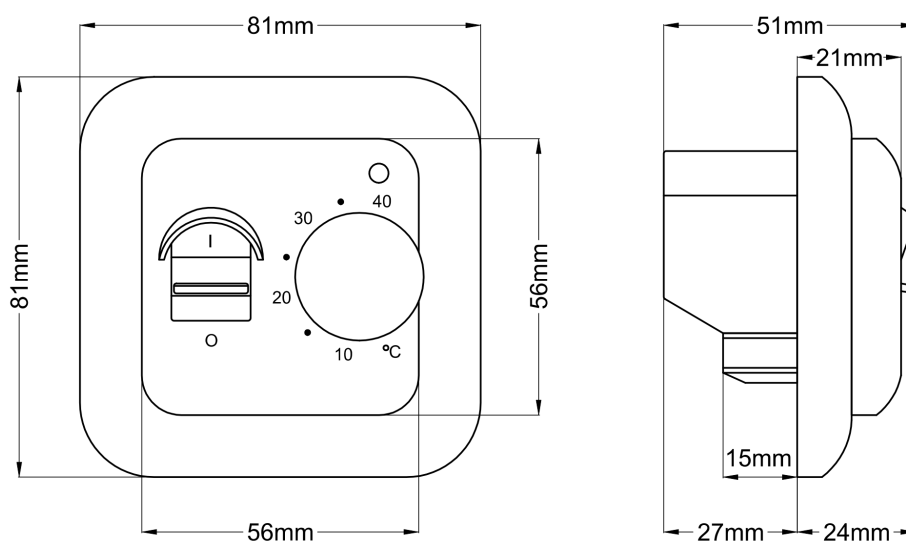
## OTN-1991 TERMOSTAT Z CZUJNIKIEM PODŁOGOWYM I OBNIŻKĄ

Dwustanowy termostat elektroniczny do montażu na puszcze podtynkowej, współpracujący standardowo z zewnętrznym czujnikiem podłogowym typu NTC. Możliwe jest również podłączenie, zamiast czujnika podłogowego, natynkowego czujnika temperatury otoczenia. Termostat włącza ogrzewanie gdy temperatura kontrolowana przez czujnik spadnie poniżej wartości ustawionej pokrętkiem na panelu czołowym termostatu. Dodatkowa funkcja obniżki temperatury o wartość 5°C uaktywniana po podaniu fazy zasilającej termostat (230V) na jego zacisk nr 5. Sygnalizacja włączenia ogrzewania za pomocą czerwonej diody LED. Mechaniczny ogranicznik skali (pod pokrętkiem). Wyłącznik sieciowy. Zasilanie napięciem 230V AC.



**TABELA DOBORU - OTN**

Oznaczenie	Opis	Uwagi
OTN-1991-LU	Termostat podtynkowy z funkcją obniżki temperatury	Zawiera czujnik ETF-144/99A
ETF-144/99A	Czujnik podłogowy NTC 12kΩ	Długość 3m
ETF-944/99-H	Czujnik pokojowy, natynkowy NTC 12kΩ	Obudowa biała IP20
ETF-744/99	Czujnik zewnętrzny, natynkowy NTC 12kΩ	Obudowa IP54



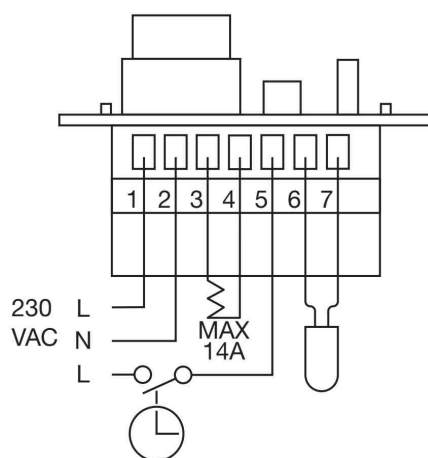
Do instalowania w pomieszczeniach suchych, w normalnych warunkach otoczenia.  
W przypadku uszkodzenia obwodu czujnika termostat wyłącza ogrzewanie.

**DANE TECHNICZNE:**

Napięcie zasilania:	230V AC 50Hz
Pobór mocy:	6VA
Przełącznik wyjściowy:	14A/230V, 3200W
Wbudowany włącznik:	1-polowy; 16A
Temperatura pracy:	0°C/+50°C (bez kondensacji)
Sterowanie:	ON/OFF
Histeresa :	0,4°C
Czujnik temperatury:	NTC 12kΩ/25°C; zewnętrzny o długości 3m
Zakres nastawy temperatury:	od +5°C do +40°C
Obniżka temperatury:	nastawa fabryczna 5°C (zewnętrzny zegar)
Ciężar z czujnikiem zewnętrznym:	~164g
Wymiary (wys. x szer. x głęb.):	81mm x 81mm x 51mm
Stopień ochrony / Klasa ochronności:	IP 21
Sygnalizacja LED:	czerwona - przełącznik wyjściowy włączony

**ZASTOSOWANIA:**

- Sterowanie elektrycznym ogrzewaniem pomieszczeń typu mieszkania, biura itp.
- Możliwość stosowania w pomieszczeniach o podwyższonej wilgotności (np. łazienki).

**PODŁĄCZENIE:**

Ekran odbiornika podłączyć do przewodu PE instalacji zasilającej poza termostatem.